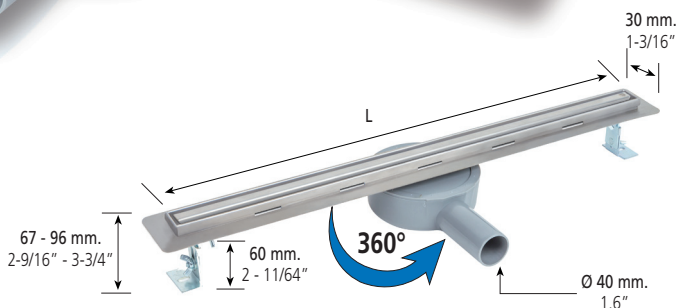
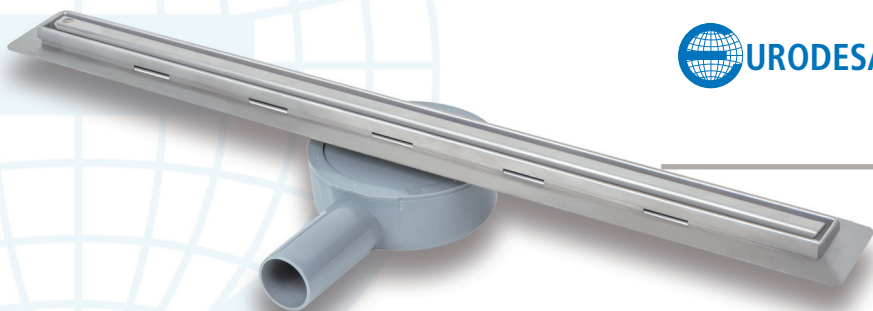




INOXIDABLE / STAINLESS STEEL

SLIM DRAIN

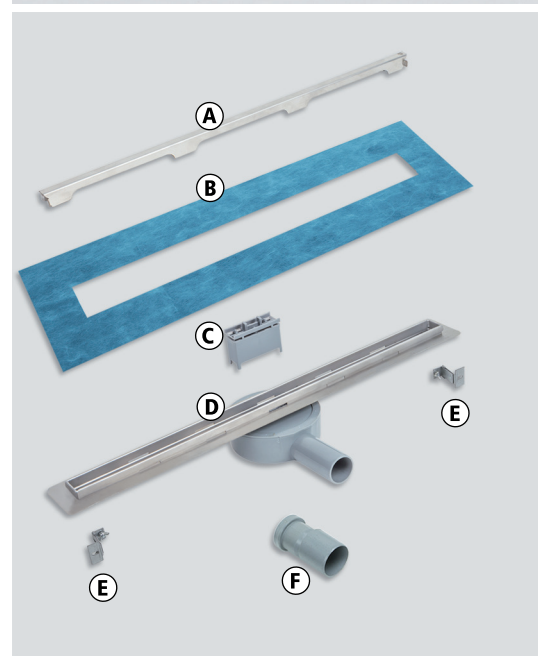


ES EURODESAGÜE-SLIM DRAIN, Desagüe lineal SLIM de acero inoxidable AISI304, con salida horizontal orientable, para platos de ducha de obra. Ajustable por unas patas laterales, de 6,7 a 9,6 cm. Dotado con un sifón extraíble para una limpieza fácil y cómoda. El desagüe posee un marco exterior que permite utilizar cualquier pavimento hasta una altura máxima de 14 mm.
Caudal evacuación 26 litros/minutos.

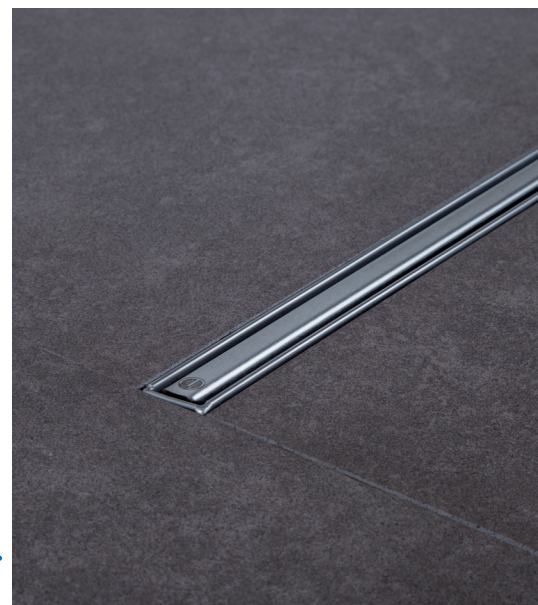
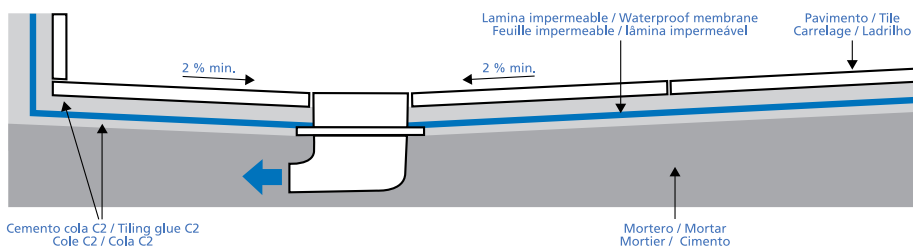
EN EURODRAIN-SLIM DRAIN, SLIM linear drainpipe made of AISI304 stainless steel, with adjustable horizontal outlet, for floor-level shower trays. Adjustable by side legs between 6,7 and 9,6cm. Equipped with an extractable trap for an easy and comfortable clean. The drainpipe includes an outer frame that can be used on any tiles up to 14mm in height.
Evacuation flow 26 liters/minute.

FR EUROEVACUATION-SLIM DRAIN, Drain linéaire SLIM en acier inoxydable AISI304, avec sortie horizontale orientable, pour receveurs de douche. Ajustable au moyen de pattes latérales de 6,7 à 9,6 cm. Doté d'un siphon amovible pour un nettoyage facile et commode. Le drain comporte un cadre extérieur qui permet d'utiliser n'importe quel revêtement jusqu'à une hauteur maximum de 14 mm.
l'évacuation 26 l/min.

DE EUROWASSERABFLUSS SLIM DRAIN, SLIM Duschrinne aus AISI304 Edelstahl, mit waagrecht ausrichtbarem Abfluss für bodenbündige Duschtassen. Mit seitlichen, auf Höhen von 6,7 bis 9,6 cm einstellbaren Füßen. Ausgestattet mit einem herausnehmbaren Siphon zur leichten und bequemerer Reinigung. Der äußere Rahmen des Abflusses erlaubt die Nutzung mit jeder Art des Bodenbelags mit einer Dicke von bis zu 14 mm. 25 l/min.



- | | | | |
|--|--|--|---------------------------------------|
| A Rejilla | A Grate | A Grille | A Gitterrost |
| B Cuello lámina impermeabilizante ancho 0,25m | B Waterproof sheet neck width 0,25m | B Col feuille imperméabilisante largeur 0,25m | B Dichtungsfolie weit 0,25m |
| C Sifón extraíble | C Removable water trap. | C Siphon amovible. | C Herausnehmbarer Siphon. |
| D Canal desagüe | D Drainage channel. | D Canal d'évacuation. | D Abwasserrinne. |
| E Patas ajustables 67-96mm | E Adjustable legs, 67-96 mm. | E Pieds ajustables, 67-96 mm. | E Regulierbare Füße, 67-96 mm. |
| F Conexión DN 40 a DN 50 | F DN40 to DN50 connection | F Connexion DN40 à DN50. | F Anschluss DN40 bis DN50. |



Ref. Ref.	Colores Colours	Ancho (a) Width (a)	Longitud Lenght	Unidades / Caja Units / Box
SLIM DRAIN	Inox cepillado	3 cm.	60 cm. 80 cm.	1
SLIM DRAIN	Brushed inox	1-3/16"	1,97ft. 2,62ft.	1