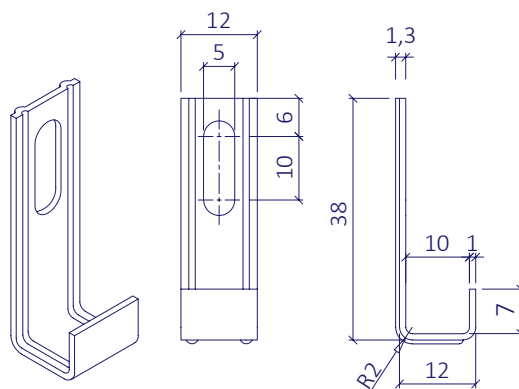
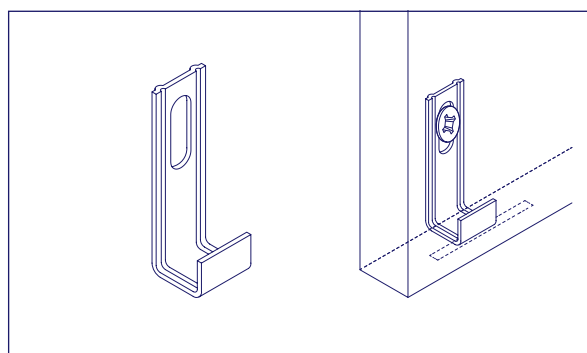


FICHA MEDIDAS ANCLAJES FACHADA

Los anclajes de fijación mecánica son necesarias como medida adicional de seguridad frente al riesgo de caída. La junta de separación entre losas no debe generarse con el espesor de los anclajes, sino con crucetas de alicatado para una correcta instalación. Junta de colocación mínima recomendada 5mm según UNE 138002:2017. UNE-EN 10088-2: Acero inoxidable técnico para chapas y bandas de acero resistentes a la corrosión para usos generales. Ambos modelos pueden instalarse de forma vista u oculta según el espesor de la baldosa.

Grapas de Arranque 10 TIPO A



Material: Acero inox. AISI 316

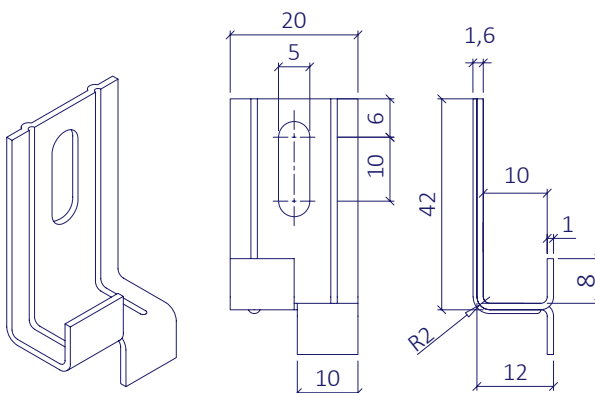
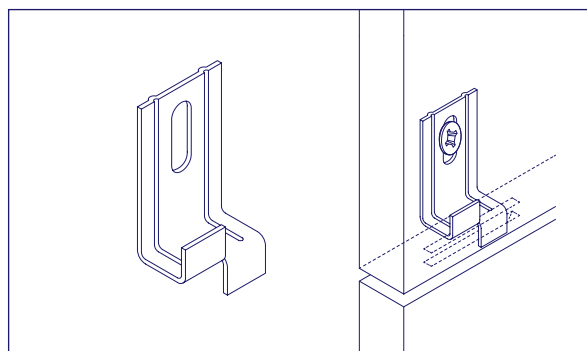
***Tol:** +/- 0,5

REF.	ARTÍCULO	mm	
03050101E	Grapa de Arranque 10 mm	10	100

PACKING			
24	36x30x40	17,50	8425402085776

Medidas de referencias: 03050101E - 03050102E - 03050103E - 03050104E - 03050105E

Grapas Intermedia 10 TIPO B



Material: Acero inox. AISI 316

***Tol:** +/- 0,5

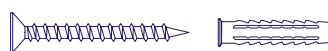
REF.	ARTÍCULO	mm	
03051120E	Grapa Intermedia 10 mm	10	100

PACKING			
18	27x30x40	18,50	8436585253067

Medidas de referencias: 03051120E - 03051122E - 03051123E - 03051124E - 03051125E - 03051126E

INCLUYEN:

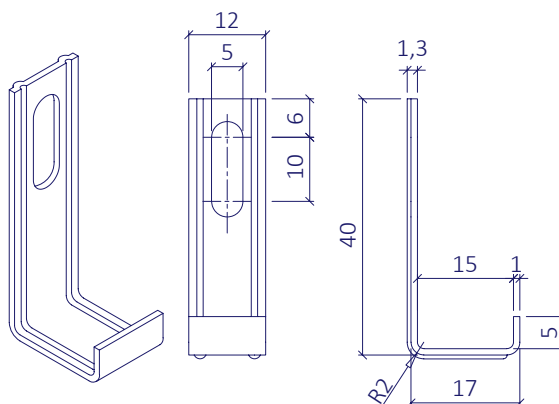
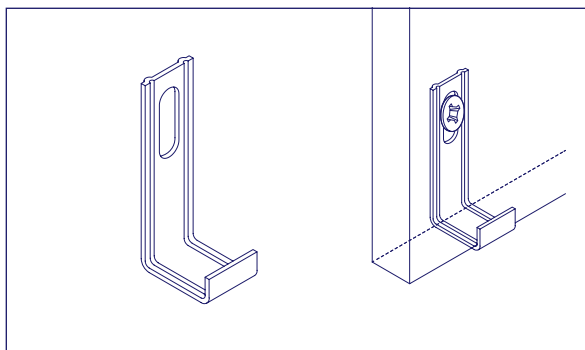
Tornillo DIN 7505-A-PH-INOX.- A2 de 3,5 x 35 mm
Taco de 5 x 25 mm.



FICHA MEDIDAS ANCLAJES FACHADA

Los anclajes de fijación mecánica son necesarias como medida adicional de seguridad frente al riesgo de caída. La junta de separación entre losas no debe generarse con el espesor de los anclajes, sino con crucetas de alicatado para una correcta instalación. Junta de colocación mínima recomendada 5mm según UNE 138002:2017. UNE-EN 10088-2: Acero inoxidable técnico para chapas y bandas de acero resistentes a la corrosión para usos generales. Ambos modelos pueden instalarse de forma vista u oculta según el espesor de la baldosa.

Grapas de Arranque 15 TIPO A



Material: Acero inox. AISI 316

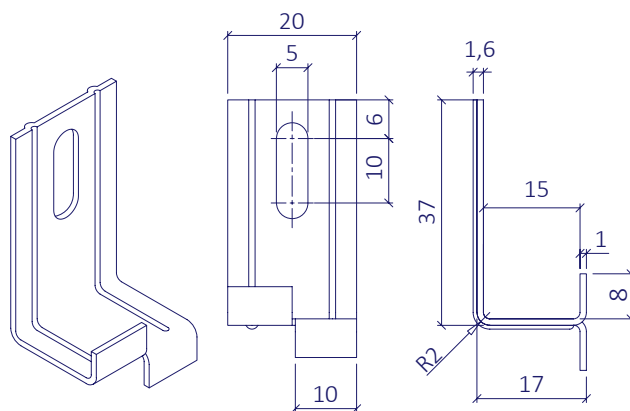
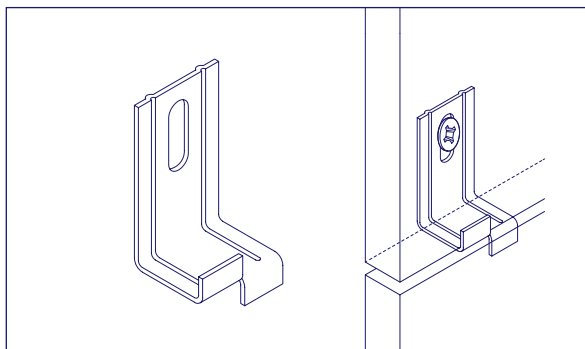
***Tol:** +/- 0,5

REF.	ARTÍCULO	mm	
03050001E	Grapa de Arranque 15 mm	15	100

PACKING			
24	36x30x40	17,50	8425402085769

Medidas de referencias: 03050001E - 03050002E - 03050003E - 03050004E - 03050005E

Grapas Intermedia 15 TIPO B



Material: Acero inox. AISI 316

***Tol:** +/- 0,5

REF.	ARTÍCULO	mm		
03051020E	Grapa Intermedia 15 mm	15	100	00,00

PACKING			
18	27x30x40	18,50	8436585253050

Medidas de referencias: 03051020E - 03051022E - 03051023E - 03051024E - 03051025E - 03051026E

INCLUYEN:

Tornillo DIN 7505-A-PH-INOX.- A2 de 3,5 x 35 mm
Taco de 5 x 25 mm.

