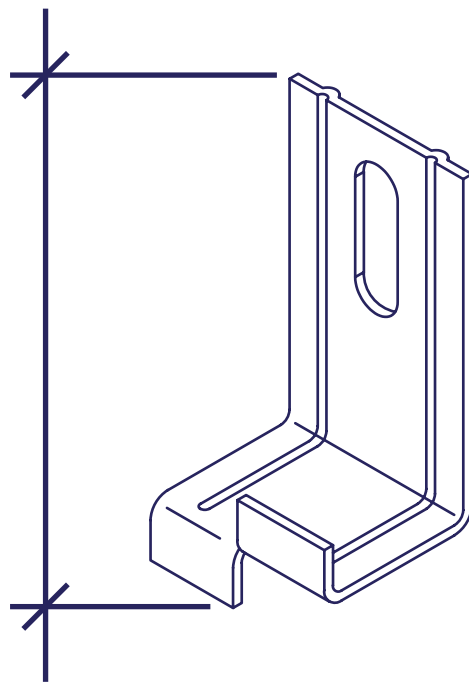




FICHA TÉCNICA



ANCLAJES FACHADA APLACADA



www.peygran.com

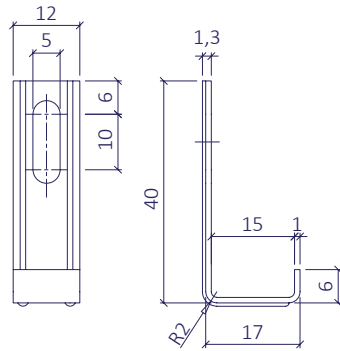


Anclajes Fachada Aplacada
Grapas



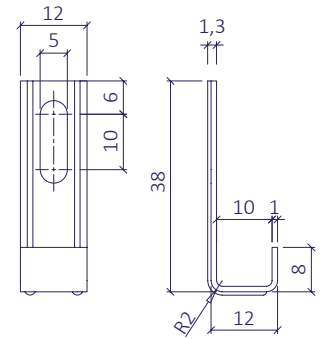
GRAPA DE ARRANQUE VISTA

Inox. 316 AISI
Ref: 03050001E
100uds.



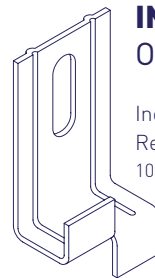
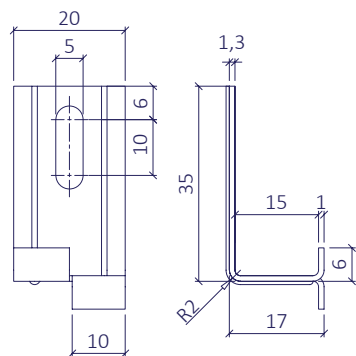
GRAPA DE ARRANQUE OCULTA

Inox. 316 AISI
Ref: 03050101E
100uds.



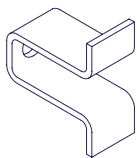
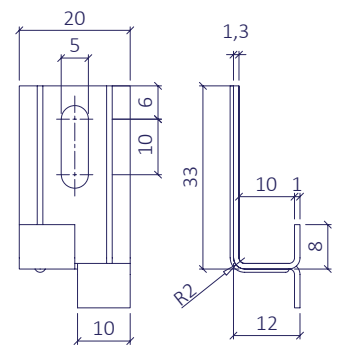
GRAPA INTERMEDIA VISTA

Inox. 316 AISI
Ref: 03051001E
100uds.



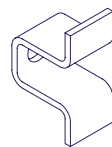
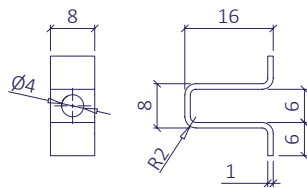
GRAPA INTERMEDIA OCULTA

Inox. 316 AISI
Ref: 03051101E
100uds.



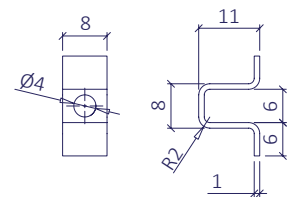
GRAPA OMEGA VISTA

Inox. 316 AISI
Ref: 03052001E
100uds.



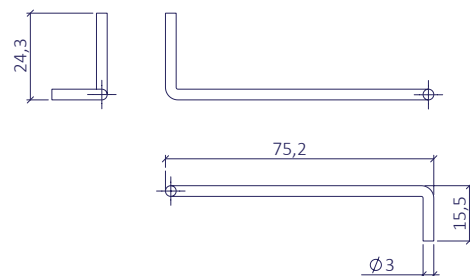
GRAPA OMEGA OCULTA

Inox. 316 AISI
Ref: 03052101E
100uds.



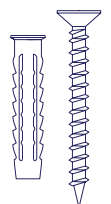
GRAPA Z OCULTA

Ref: 03053001E
100uds.



Los modelos Arranque e Intermedia incluyen: Tornillo DIN 7505-A-PH-INOX.-A2 de 3,5 x 35 mm y taco de 5 x 25 mm.

Los modelos Omega incluyen: Tornillo DIN 7505 INOX A2 de 3 x 35 mm y taco de 5 x 25 mm.



* UNE-EN 10088-2: Acero inoxidable técnico para chapas y bandas de acero resistentes a la corrosión para usos generales.

Para ver distintas opciones de presentación de producto y cantidades por envase consultar Catálogo general.

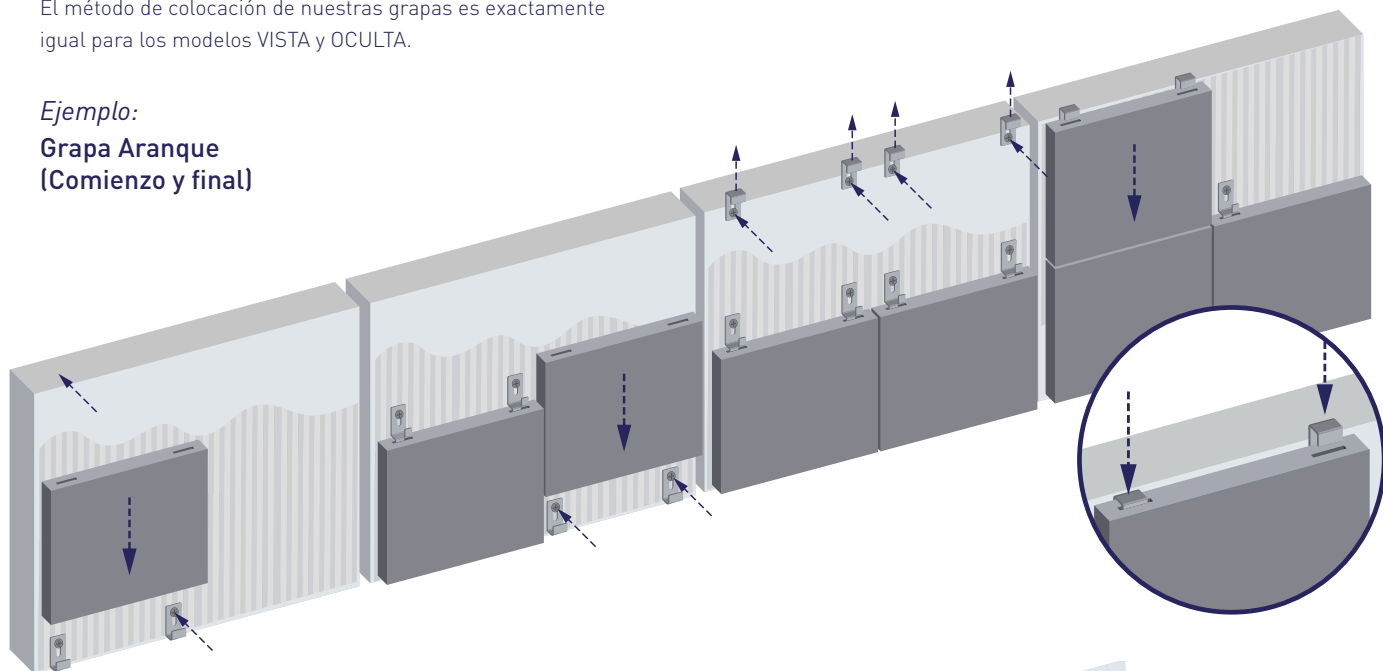


Modo de uso

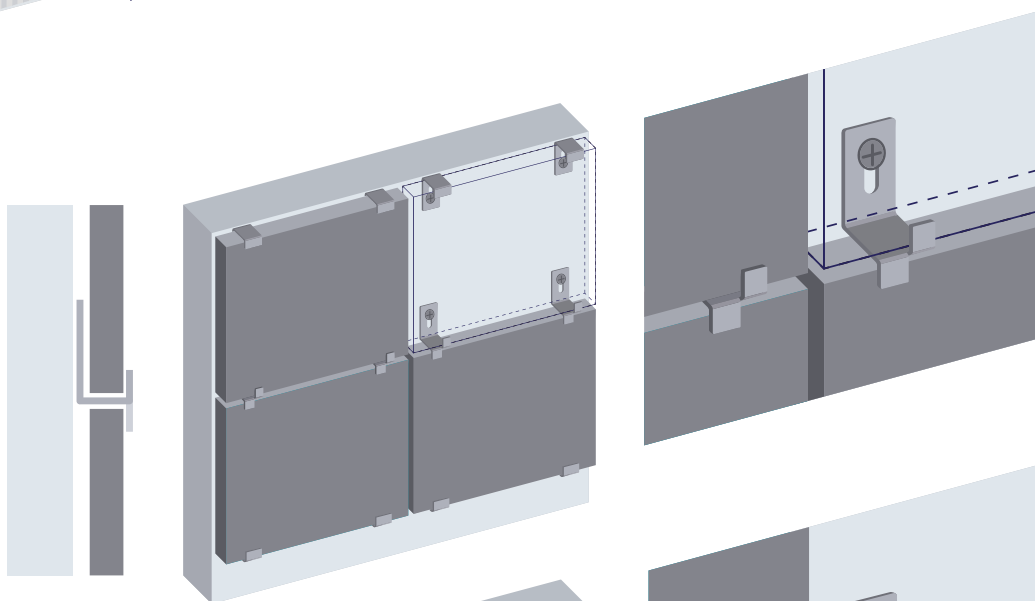
El método de colocación de nuestras grapas es exactamente igual para los modelos VISTA y OCULTA.

Ejemplo:

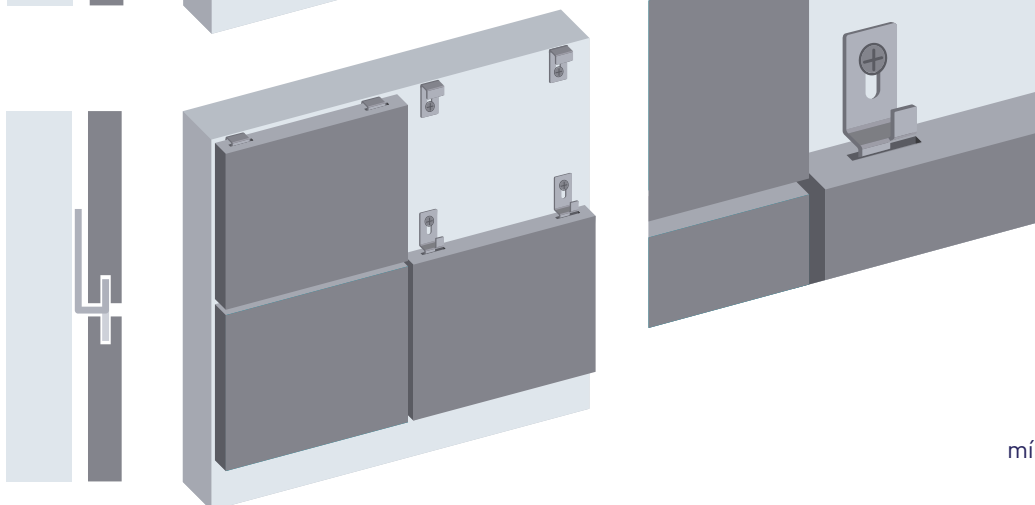
Grapa Aranque
(Comienzo y final)



VISTA



OCULTA



Junta de colocación
mínima recomendada 5mm
según UNE 138002:2017.